

Stationärer Baukompressor **MOBILAIR M 57 Utility**

Mit dem weltweit anerkannten SIGMA PROFIL 

Liefermenge 5,2 bis 5,4 m³/min



Weltweites Vertriebs- und Servicenetz

Als einer der größten Schraubenkompressorenhersteller nimmt KAESER Kompressoren eine bedeutende Position auf dem Weltmarkt ein. KAESER-Produkte finden dank ihres hohen Qualitätsstandards, ihrer fortschrittlichen Technik und Wirtschaftlichkeit Anklang in allen Kontinenten.

Hohe Verfügbarkeit und Kundennähe haben bei KAESER Kompressoren oberste Priorität.

Das Unternehmen ist in allen bedeutenden Industriestaaten durch Tochtergesellschaften oder kompetente Vertriebspartner vertreten. Somit sind in allen Erdteilen eine hervorragende Versorgung mit KAESER-Produkten und KAESER-Ersatzteilen sowie schnelle und zuverlässige Kundenbetreuung gewährleistet.



Vielseitig einsetzbar

Die kompakte Anlage braucht auf Ladefläche oder Baustelle wenig Platz und ist serienmäßig für Umgebungstemperaturen zwischen -10°C und +50°C ausgelegt. Auf Wunsch: Tieftemperatur-Ausführung bis -25°C. Zubehör wie verschraubbare Maschinenfüße, Werkzeugöler oder Druckluftnachkühler ermöglicht exaktes Anpassen an die Arbeitsumgebung.



Starkes Energiespar-Team: Kubota-Motor und KAESER Schraubenkompressorblock

Den Grundstein für die exzellente „Performance“ des M 57 Utility legt der energiesparende, langsam drehende KAESER-Schraubenkompressorblock mit SIGMA PROFIL. Er ist übertragungsverlustfrei per 1:1-Direktantrieb an den wassergekühlten Kubota-Vierzylinder-Dieselmotor gekuppelt. Serienmäßig erhöht ein Kraftstofffilter mit Wasserabscheidung die Betriebssicherheit.

MOBILAIR M 57 Utility

unabhängige raumsparende Druckluftversorgung



Einfache Bedienung

Die beleuchtete Armaturentafel mit Temperatur- und Tankanzeige ist mit einer Metallklappe geschützt; Überwachen der Anlage und Abschalten bei Fehlfunktionen erfolgen automatisch. Manuelles Umschalten von drucklosem Anlauf auf Lastbetrieb und der Startschalter mit Vorglüh-Funktion garantieren stets schonenden Start auch bei Kälte.



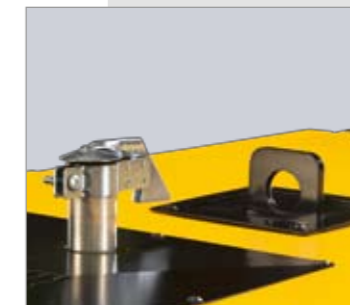
Tanken leicht gemacht

Eine Tür an der Stirnseite gibt die Einfüllöffnung des großen Tanks frei, der Kraftstoff für mehr als eine Tagesschicht fasst.



Patentierte Anti-Frost-Regelung

Beim M57 Utility ohne Druckluft-Nachkühler stimmt die patentierte KAESER-Anti-Frost-Regelung die Betriebstemperatur automatisch auf die Umgebungstemperatur ab. Dies schützt die Druckluftwerkzeuge vor dem Einfrieren, erhöht also deren Verfügbarkeit und Lebensdauer.



Sinnvolle Details

Die feststehende Kran-Öse auf der Gehäuse-Oberseite erleichtert den Transport. Die Abgasleitung aus Edelstahl ist mit einer Schutzklappe versehen. Der M57 Utility erfüllt die Abgasemissionsvorschriften COM IIIA und TIER 4 interim.



Staplergerecht

Das serienmäßige Kufengestell ist mit Staplertaschen zum sicheren Führen der Gabelzinken ausgerüstet. Optional sind verschraubbare Maschinenfüße erhältlich.



Gut zugänglich

Alle wartungsrelevanten Komponenten sind nach dem einfachen Abnehmen der Abdeckungen von einer Seite aus zu erreichen.



Einfache Ölwechsel

Die Ablass-Stutzen für Motoröl und Kompressorfluid sind durch die geschlossene Bodenwanne nach außen geführt.



Kühl und kondensatfrei

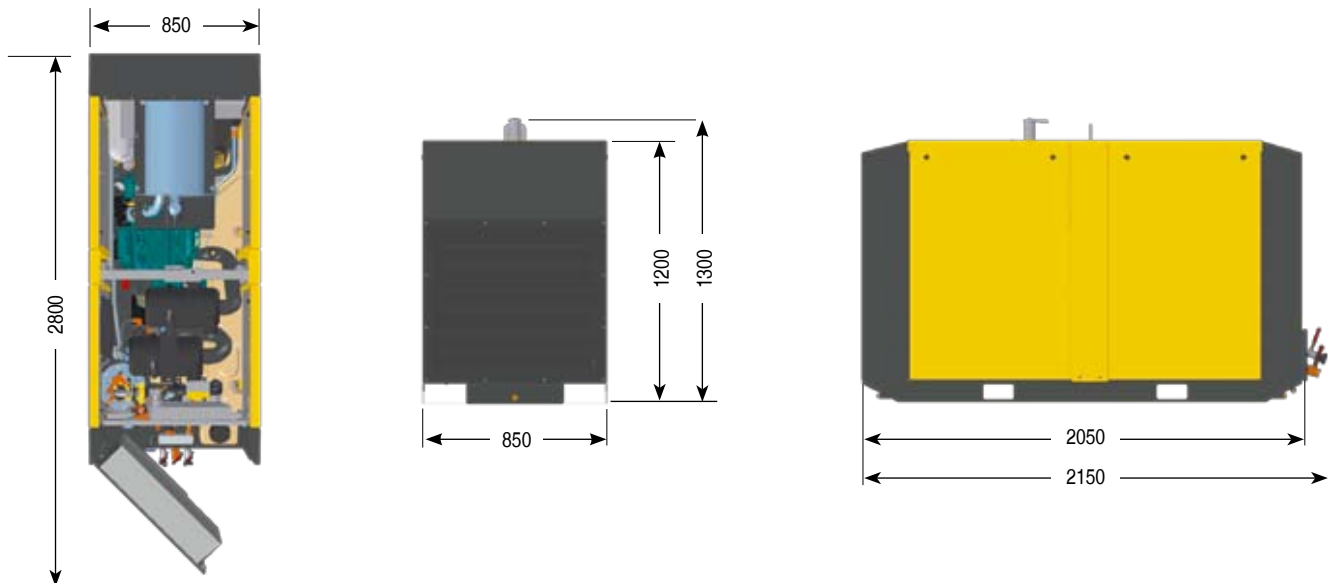
Die Druckluft wird auf 7 °C über Umgebungstemperatur gekühlt.
Der geneigte Einbau des optionalen Druckluftkühlers erleichtert das Abführen des Kondensats, das von den heißen Motorabgasen verdampft wird. Dies verhindert zuverlässig das Auffrieren im Winter.

Technische Daten MOBILAIR M 57 Utility

Modell	Kompressor		Dieselmotor 4-Zylinder (wassergekühlt)					Anlage				
	Volumenstrom m³/min	Betriebsüberdruck bar	Fabrikat	Typ	Motorleistung kW	Drehzahl bei Vollast U/Min	Drehzahl bei Leerlauf U/Min	Kraftstoffbehälter l	Betriebsgewicht kg	Schallleistungspegel dB(A)*	Schalldruckpegel dB(A)**	Druckluftaustritt
M 57 Utility	5,2	7	Kubota	V2403	36	2500	1800	105	960	≤ 98	69	2 x G ^{3/4} 1 x G1
	5,4					nur Export außerhalb der EU						

*) gem. Richtlinie 2000/14/EG – Stufe 2, garantierter Schallleistungspegel – **) Messflächenschalldruckpegel aus ISO 3744, (r = 10 m)

Abmessungen



KAESER KOMPRESSOREN GmbH

96410 Coburg – Postfach 2143 – GERMANY — Telefon +49 9561 640-0 – Fax +49 9561 640130
www.kaeser.com – E-Mail: produktinfo@kaeser.com