

Kolbenkompressoren AIRBOX / AIRBOX CENTER

OIL.FREE

Liefermenge 0,25 bis 0,90 m³/min, Druck 7 – 10 – 12,5 bar



Was erwarten Sie von einem Kolbenkompressor?

Die Antwort heißt: vor allem hohe Wirtschaftlichkeit und Zuverlässigkeit. Das klingt einfach, doch spielen dabei unterschiedliche Faktoren eine wichtige Rolle:

So summieren sich etwa die Energiekosten während der Lebensdauer eines Kompressors auf ein Vielfaches seiner Anschaffungskosten.

OIL.FREE

Energieeffizienz ist deshalb für die Druckluftherzeugung von größter Bedeutung.

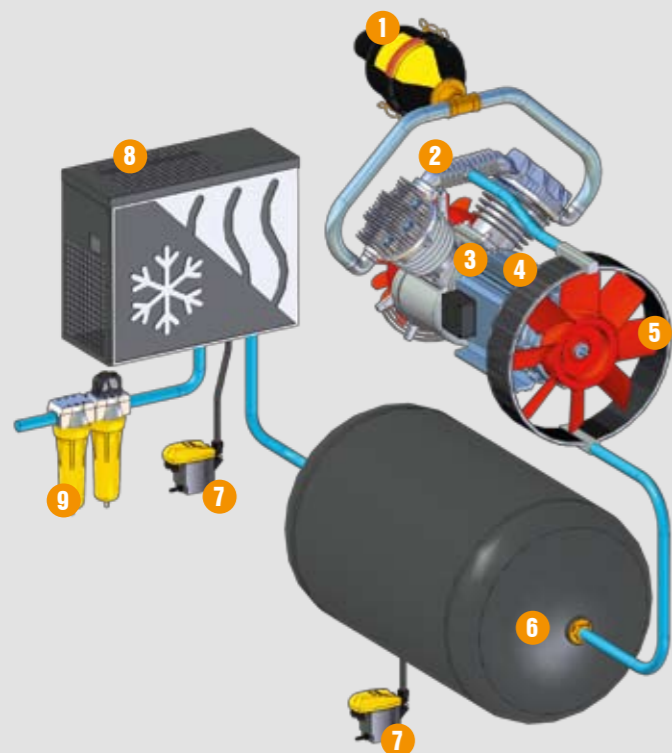
Daneben ist eine sichere Versorgung mit Druckluft in der erforderlichen Menge und Qualität besonders wichtig: Ihre zuverlässige Verfügbarkeit ist Grundvoraussetzung für das effiziente Nutzen druckluftgestützter Arbeitsabläufe.

Nicht zuletzt zeichnet einen wirtschaftlichen Kompressor auch möglichst niedriger Wartungsbedarf aus. Dieser resultiert aus der Verwendung hochwertiger Bauteile, übersichtlichem Aufbau und guter Zugänglichkeit aller Wartungsstellen.

KAESER-Kolbenkompressoren erfüllen alle diese Anforderungen und bieten damit die Grundlage für hocheffiziente und anwendergerechte Druckluftversorgung.

Funktionsschema

(AIRBOX CENTER 400 mit Option „Mikrofilter-Kombination angebaut“)



AIRBOX / AIRBOX CENTER
Wirtschaftlich und flexibel!

Innovation AIRBOX, AIRBOX CENTER

Mit den neuen Baureihen AIRBOX und AIRBOX CENTER stellt KAESER erstmals Kolbenkompressoren mit der elektronischen Steuerung SIGMA CONTROL basic vor.

Die Kompressoranlage AIRBOX und das AIRBOX CENTER als Komplettstation mit Druckluftbehälter, Trockner und optionaler Filterausstattung werden anschlussfertig mit Schaltschrank geliefert.

Energiesparende Druckluftherzeugung garantieren Eff1-Motoren mit hohem Wirkungsgrad.



- 1 Ansaugfilter
- 2 Kolbenverdichterblock
- 3 wartungsfreier Direktantrieb
- 4 Energiespar-Antriebsmotor Eff1
- 5 Ventilator
- 6 Druckluftbehälter (innenbeschichtet)
- 7 elektron. Kondensatableiter ECO DRAIN
- 8 Druckluft-Kältetrockner
- 9 Filtration (optional)

Made in Germany

KAESER fertigt die Kolbenkompressorblöcke aus besonders hochwertigen Materialien selbst. Alle Bauteile werden mit größter Sorgfalt bearbeitet, geprüft und montiert. Das Ergebnis: ein extrem langlebiger ölfreier Kompressorblock mit hoher Liefermenge und Wirtschaftlichkeit.



Rund um die Uhr

Dank der innovativen Kühlung von Kompressorblock und Antriebsmotor können AIRBOX und AIRBOX CENTER bis zu einer Umgebungstemperatur von 45 °C mit 100% Einschalt-dauer betrieben werden (AIRBOX 1500 und AIRBOX CENTER 1500 bis 35 °C Umgebungstemperatur).



Kompressorsteuerung SIGMA CONTROL basic

Zuverlässigen und wirtschaftlich optimierten Betrieb der Anlage garantiert die Steuerung SIGMA CONTROL basic mit ihrer effizienten Quadro- oder Dual-Regelung. Zudem lassen sich AIRBOX und AIRBOX CENTER in moderne Druckluft-Managementsysteme integrieren.



Sympathisch leise

Die neuartige Kühlluftführung ermöglicht optimale Schalldämmung – bei noch besserer Kühlung. Die Betriebsgeräusche von AIRBOX und AIRBOX CENTER sind nicht nur leise, sondern auch besonders angenehm.



Flexibel mit KAESER-Qualität

Ob es nun „nur“ ein Kompressor oder eine komplette Druckluftstation mit integrierter Druckluftaufbereitung sein soll: AIRBOX und AIRBOX CENTER passen sich mit ihrem modularen Aufbau flexibel an unterschiedliche Aufgaben an. So lässt sich die AIRBOX mit einem zweiten Druckluft-Nachkühler ausstatten und das AIRBOX CENTER ist mit optionaler Filterausstattung (Mikrofilter-Kombination) in der Lage, Druckluft jedes gewünschten Reinheitsgrades zu liefern. Allen Anlagen gemeinsam ist die EMV-Zulassung für Haus-haltsnetze. Das vereinfacht die Installation und senkt die Bereitstellungskosten. Und dank SIGMA CONTROL basic lassen sich z. B. bei wachsendem Druckluftbedarf mehrere Anlagen von einem Druckluft-Managementsystem steuern.



AIRBOX/AIRBOX CENTER – Einfach perfekt!



AIRBOX – der Kompressor

Die Antwort, wenn es um „Druckluft to go“ geht. Anschlussfertiger Kompressor mit elektronischer Steuerung SIGMA CONTROL basic und Stern-Dreieck-Schalter, eingebaut in einen gemeinsamen Schaltschrank. Das geräuschgedämmte Gehäuse ermöglicht arbeitsplatznahe Installation ohne weitere Schallschutzmaßnahmen.



AIRBOX CENTER – die Station

Integrierter Druckluft-Trockner und Druckluft-Behälter machen das AIRBOX CENTER zur kompakten Druckluft-Komplettstation. Die Druckluft wird zunächst im innenbeschichteten Behälter weitgehend von Kondensat befreit, bevor der eingebaute Kältetrockner mit Energiesparregelung sie auf einen Drucktaupunkt von +5 °C entfeuchtet. Für höhere Betriebssicherheit schützt ein separates Gehäuse den Trockner vor der Kompressorabwärme. Per Kompressorsteuerung wählbar, senkt die an den Kompressorbetrieb gekoppelte Trockner-Abschaltfunktion den Energieverbrauch bei Kompressorstillstand erheblich.



AIRBOX CENTER – mit Filter

Schon von Hause aus liefert das AIRBOX CENTER dank effizientem Ansaug-Luftfilter, ölfreier Verdichtung und Kältetrockner Druckluft in hervorragender Qualität. Ist höchste Druckluft-Reinheit gefordert, lässt sich jedes AIRBOX CENTER mit optionalen Anbaufiltern ausrüsten. Damit sind alle Druckluft-Reinheitsstufen zu erreichen.



Grundausführung
AIRBOX 550

Wartungsfreundlich

Die wirtschaftlichste Wartung ist jene, die gar nicht erst erforderlich ist. Da punkten AIRBOX und AIRBOX CENTER mit Ölfreiheit sowie wartungs- und übertragungsverlustfreiem 1:1-Direktantrieb. Luft- und Ansaugluftfilter sind nach der einfachen Abnahme der großen Gehäuse-Steckfelder bestens zugänglich.



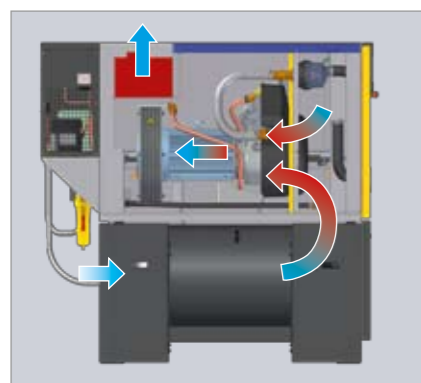
Perfekte Schalldämmung

Mit 40 mm starker Schalldämmung, mehrfach umgelenktem Kühlluftstrom, akustisch entkoppeltem Kompressorblock, abgestimmter Länge der Ansaugluftzuleitung und wirkungsvollen Kulissenschalldämpfern führen AIRBOX und AIRBOX CENTER die KAESER-„Leiselauf“-Tradition erfolgreich in die Zukunft.



Bedarfsgerechte Steuerung

Mit exaktem elektronischem Drucksensor gewährleistet die Kompressorsteuerung SIGMA CONTROL basic optimale Energieeffizienz. Optional ermöglicht SIGMA CONTROL basic das Einbinden von AIRBOX und AIRBOX CENTER in Druckluft-Managementsysteme wie den SIGMA AIR MANAGER von KAESER KOMPRESSOREN.



Kühle Dauerläufer

Mit je einem kräftigen Lüfter für Antriebsmotor und Kompressorblock sowie exakt abgestimmter Kühlluftführung ermöglicht es dieses einzigartige Kühlsystem, trockenlaufende Kolbenkompressoren im Dauerbetrieb mit 100% Einschaltdauer zu betreiben; und zwar bis +45 °C Umgebungstemperatur (AIRBOX/AIRBOX CENTER 1500 bis +35 °C). Damit es dabei auch dem Schaltschrank nicht zu heiß wird, ist er über eine eigene Lüftung in den Kühlluftkreislauf eingebunden.

Energiespar-Motor

Hochwertige EU Eff1-Elektromotoren mit besonders hohem Wirkungsgrad reduzieren die Verlustenergie im Vergleich zu herkömmlichen Motoren um durchschnittlich 40%. Das senkt den Stromverbrauch deutlich. Dank gutem Wirkungsgrad bleibt auch die Betriebstemperatur erheblich niedriger. Dies steigert Betriebssicherheit und Zuverlässigkeit.



Ausstattung

Gesamtanlage

betriebsbereit, vollautomatisch, super-schallgedämpft, schwingungs isoliert, pulverbeschichtete Verkleidungsteile

Schalldämmung

Auskleidung mit abwaschbarem Schaumstoff, Schwingmetallelemente, zweifach schwingungs isoliert

Kompressorblock

ölfrei, 2 Zylinder, ein- oder zweistufig

Elektromotor

Energiesparmotor (Eff1), deutsches Qualitätsfabrikat, IP 54, Iso F als zusätzliche Reserve

Antrieb

Wartungs- und Übertragungsverlustfreier 1:1-Direktantrieb

Kühlung

luftgekühlt, zwei Lüfter, Druckluft-Nachkühler

Elektrische Komponenten

Schaltschrank IP 54, belüftet, automatische Stern-Dreieck-Schutz-Kombination; Überstromauslöser; Steuertransformator, EMV-Zulassung für Haushaltsnetze

SIGMA CONTROL basic



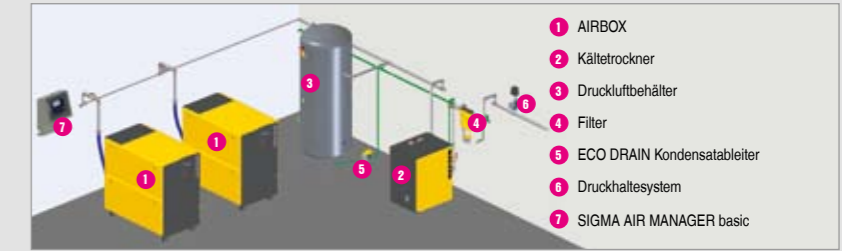
- einfach und schnell zu bedienen mit Piktogrammen und großem Display
- vollautomatische Quadro- oder Dual-Regelung des Kompressors
- Überwachung von Netzdruck, Verdichtungsendtemperatur, Antriebsmotor, ggf. Kältekompressor
- Fern-Ein/Aus

- Anzeige Trocknereintrittstemperatur
- Stundenzähler für Service, Lastlauf und Kompressorlauf
- einstellbares Serviceintervall, Druck- und Temperatureinheiten wählbar (bar/psi/MPa/°C/°F)
- Solldruck individuell reduzierbar
- Schaltdifferenz einstellbar
- potenzialfreier Kontakt „Sammelstörung“
- elektronischer Druckmessumformer

Optional:
Einbindung in Druckluft-Management-Systeme z.B. SIGMA AIR MANAGER (basic)

Planung bis ins Detail

Druckluftstation mit Einzelkomponenten



Druckluftstation mit AIRBOX CENTER



Nur richtig geplante Anlagen erfüllen alle Anforderungen an Druckluftqualität, Verfügbarkeit und Effizienz, die Sie als Anwender an

eine moderne Druckluftversorgung stellen. Lassen Sie deshalb Ihre Druckluftstation von KAESER KOMPRESSOREN planen.

Technische Daten AIRBOX/AIRBOX CENTER

AIRBOX

Modell	Maximaler Druck bar	Liefermenge bei 8 bar *) m³/min	Maximale Einschaltdauer **) %	Motornennleistung kW	Schalldruckpegel ***) dB (A)	Druckluftanschluss	Abmessungen B x T x H mm	Gewicht
AIRBOX 400	10	0,25	100	2,2	59	G 1/2	1220 x 730 x 1160	240
AIRBOX 550	10	0,32	100	3,0	62			255
AIRBOX 840	10	0,50	100	4,0	67	G 3/4	1430 x 820 x 1320	325
AIRBOX 1500	7	0,90	100	7,5	67			385
AIRBOX 1000-2	12,5	0,71	100	7,5	67			385

AIRBOX CENTER

Modell	Maximaler Druck bar	Liefermenge bei 8 bar *) m³/min	Maximale Einschaltdauer **) %	Motornennleistung kW	Schalldruckpegel ***) dB (A)	Drucktaupunkt °C	Behältervolumen l	Druckluftanschluss	Abmessungen B x T x H mm	Gewicht
AIRBOX CENTER 400	10	0,25	100	2,2	60	+5	200	G 1/2	1490 x 730 x 1500	360
AIRBOX CENTER 550	10	0,32	100	3,0	62	+5				370
AIRBOX CENTER 840	10	0,50	100	4,0	67	+5	270	G 3/4	1730 x 820 x 1640	490
AIRBOX CENTER 1500	7	0,90	100	7,5	67	+5				550
AIRBOX CENTER 1000-2	12,5	0,71	100	7,5	67	+5				550

*) eff. Liefermenge, gemessen nach VDMA-Einheitsblatt 4362

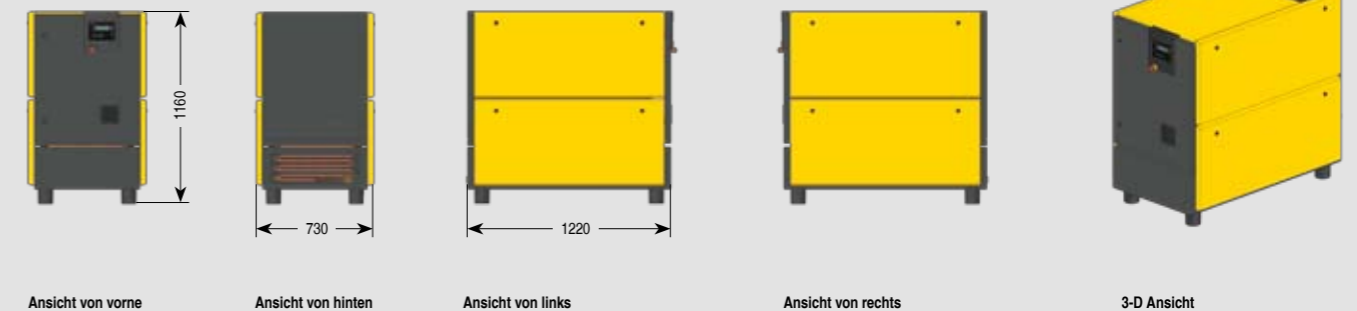
**) Einschaltdauer: ist Anteil der Zeit unter Last an der Gesamtdauer eines Betriebszyklusses

***) Schalldruckpegel nach ISO 2151 und der Grundnorm ISO 9614-2, Toleranz: ± 3 dB(A)

Abmessungen

AIRBOX Anlagen

Beispiel: AIRBOX 550



Ansicht von vorne

Ansicht von hinten

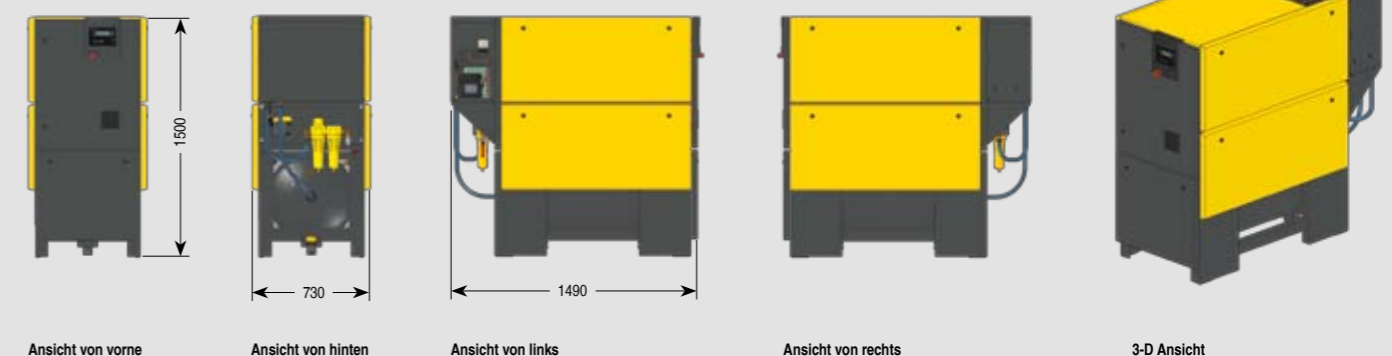
Ansicht von links

Ansicht von rechts

3-D Ansicht

AIRBOX CENTER

Beispiel: AIRBOX CENTER 400



Ansicht von vorne

Ansicht von hinten

Ansicht von links

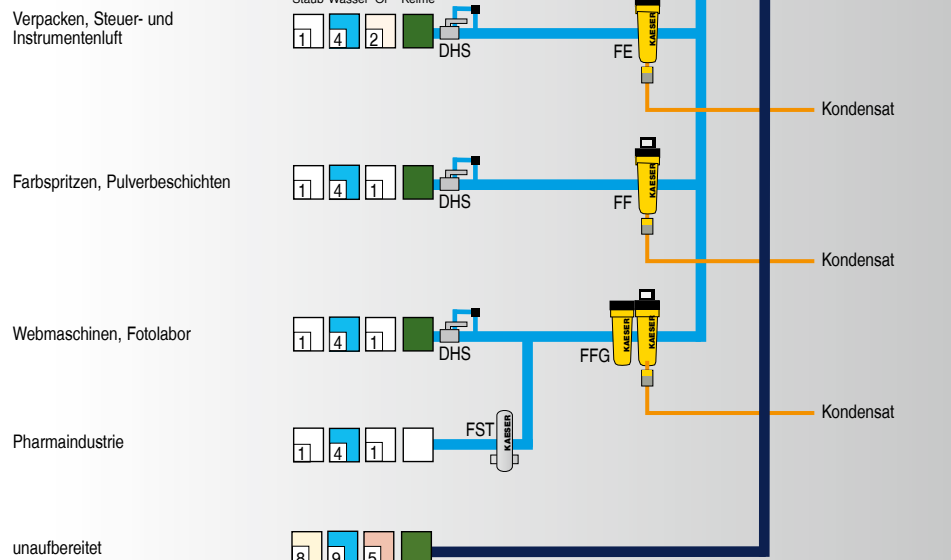
Ansicht von rechts

3-D Ansicht

Wählen Sie je nach Bedarf/Anwendung den gewünschten Aufbereitungsgrad:

Druckluftaufbereitung mit Kältetrockner (Drucktaupunkt +3 °C)

Anwendungsbeispiele: Auswahl Aufbereitungsgrad ISO 8573-1



Druckluftfremdstoffe:

+	Staub	-
+	Wasser/Kondensat	-
+	Öl	-
+	Keime	-

Filtrationsgrade:

Klasse ISO 8573-1	Feststoffe/Staub ¹⁾		Feuchtigkeit ²⁾	Gesamtölgehalt ²⁾ mg/m ³
	max. Teilchengröße µm	max. Teilchendichte mg/m ³	Drucktaupunkt (x=Wasseranteil in g/m ³ flüssig)	
0	z.B. für Reinstluft- und Reinraumtechnik nach Rücksprache mit KAESER möglich			
1	0,1	0,1	≤ - 70	≤ 0,01
2	1	1	≤ - 40	≤ 0,1
3	5	5	≤ - 20	≤ 1
4	15	8	≤ + 3	≤ 5
5	40	10	≤ + 7	-
6	-	-	≤ + 10	-
7	-	-	x ≤ 0,5	-
8	-	-	0,5 < x ≤ 5	-
9	-	-	5 < x ≤ 10	-

¹⁾ nach ISO 8573-1:1991

(Die Angabe von Partikelgehalten erfolgt nicht nach ISO 8573-1:2001, da die dort definierten Grenzwerte für Klasse 1 der Thematik Reinraum zuzuordnen sind.)

²⁾ nach ISO 8573-1:2001

Erläuterungen:

ECD = ECO-DRAIN
elektronisch niveaugesteuerter Kondensatableiter

FE = Mikrofilter
zum Ausscheiden von Önebel u. Feststoffpartikeln

FF = Mikrofilter
zum Ausscheiden von Ölaerosolen und Feststoffpartikeln

FFG = Mikrofilter-Aktivkohle-Kombination

FST = Sterilfilter für keimfreie Druckluft

T = Kältetrockner
zur Drucklufttrocknung, Drucktaupunkt bis +3°C

DHS = Druckhaltesystem

Druckluftaufbereitung mit integriertem Kältetrockner (Drucktaupunkt +5 °C)

